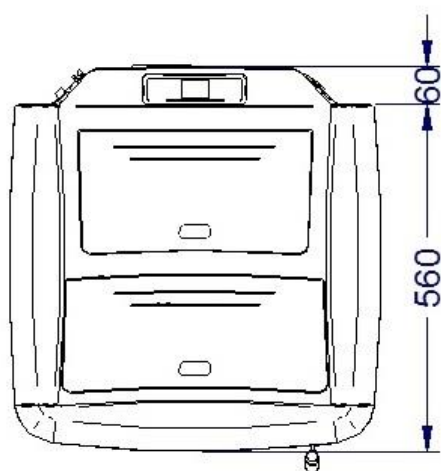
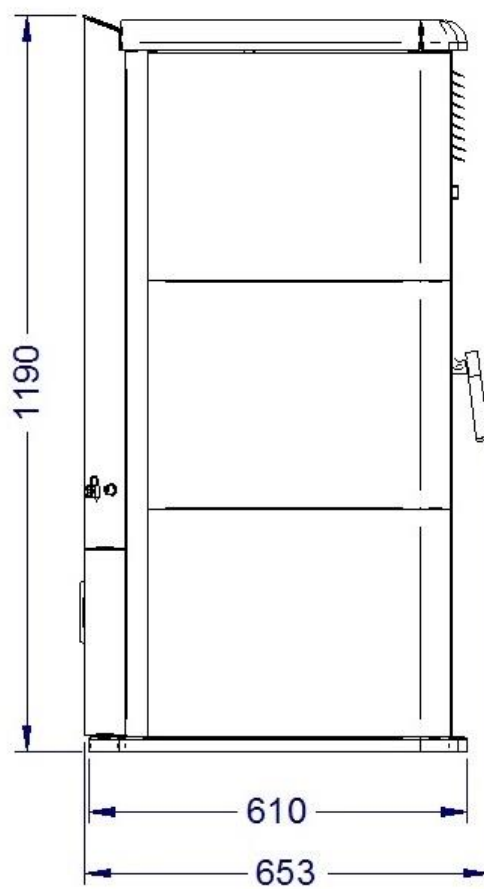
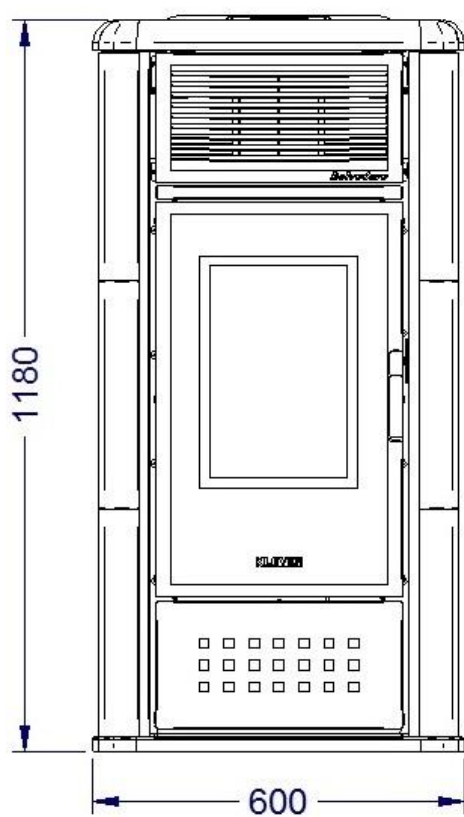
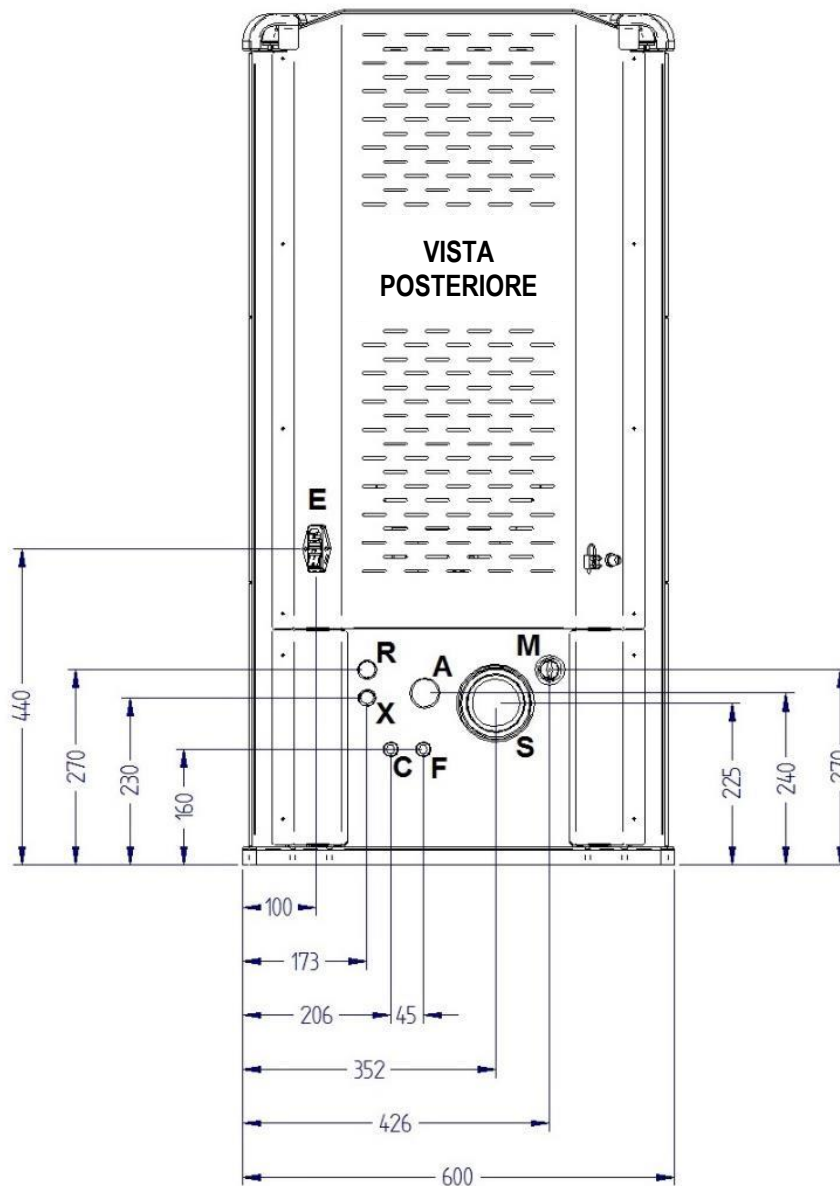


Dimensioni di ingombro



**Scheda tecnica attacchi**

**Descrizione attacchi**

<b>M</b> = Mandata Impianto	<b>3/4" F</b>
<b>R</b> = Ritorno Impianto	<b>3/4" M</b>
<b>F</b> = Entrata acqua fredda sanitaria (solo su modelli predisposti)	<b>1/2" M</b>
<b>C</b> = Uscita acqua calda sanitaria (solo su modelli predisposti)	<b>1/2" M</b>
<b>X</b> = Scarico valvola di sicurezza	<b>1/2" F</b>
<b>A</b> = Tubo di aspirazione	<b>43 mm</b>
<b>S</b> = Uscita fumi	<b>100 mm M</b>
<b>E</b> = Allaccio elettrico	