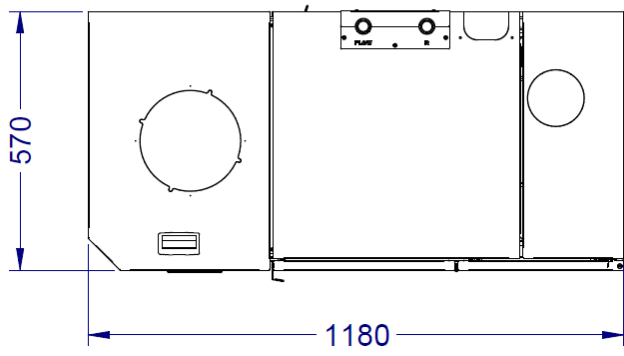
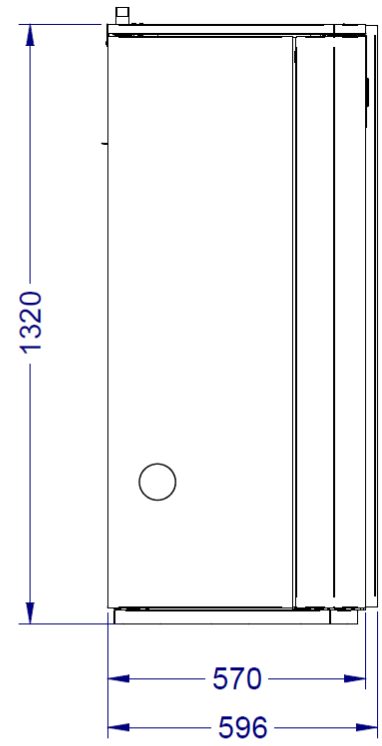
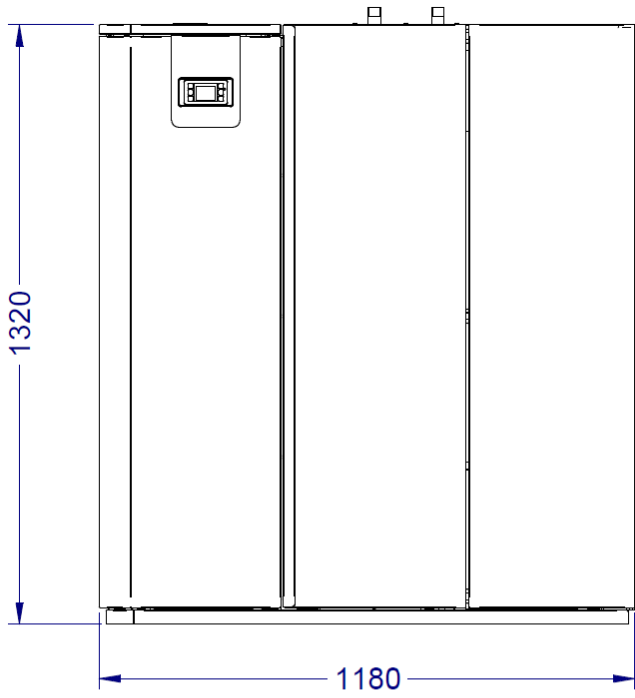
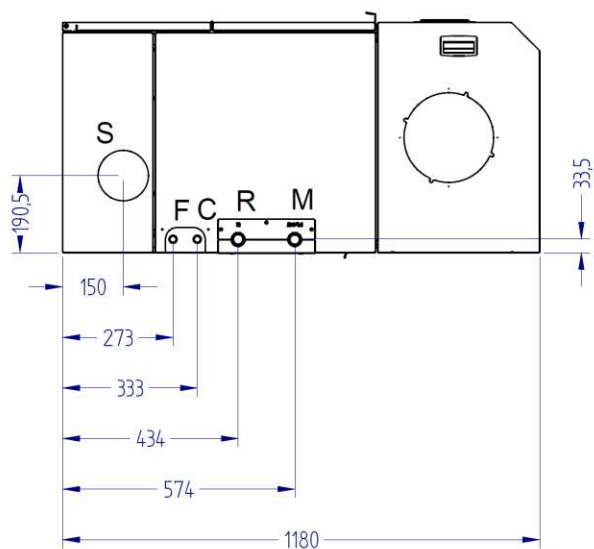
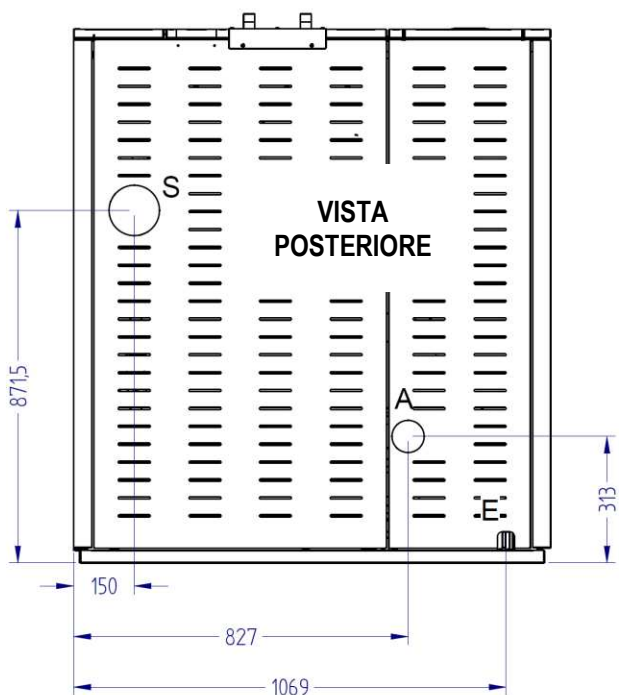
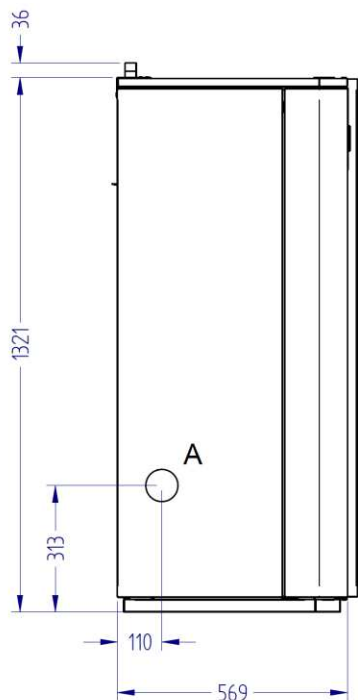


Dimensioni di ingombro ECOMPACT 270 – 320



Scheda tecnica attacchi ECOMPACT 270 – 320



Descrizione attacchi

M = Mandata Impianto	3/4" M
R = Ritorno Impianto	3/4" M
F = Entrata acqua fredda sanitaria (solo su modelli predisposti)	1/2" M
C = Uscita acqua calda sanitaria (solo su modelli predisposti)	1/2" M
S = Uscita fumi superiore o posteriore	100 mm M
A = Predisposizione posteriore o laterale per eventuale collegamento tubo di aspirazione	50 mm
E = Uscita cavo elettrico	