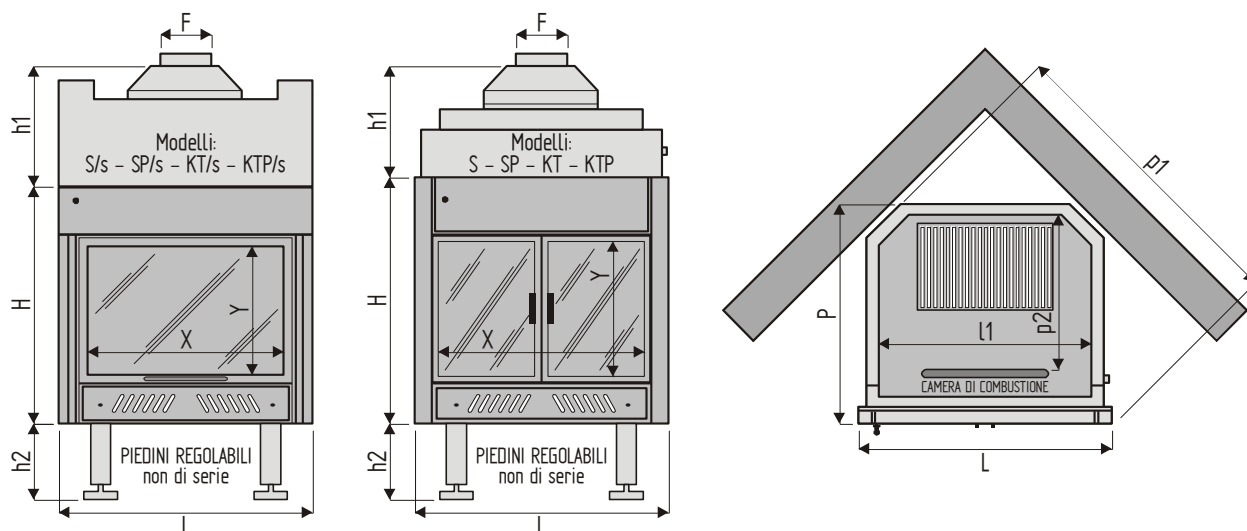


## DIMENSIONI E DATI TECNICI

### Termocamino versione frontale con porte a cerniera e saliscendi mod. **KT – KTP – KT/s – KTP/s**

Di seguito riportiamo le viste fondamentali del termocamino frontale con porte a cerniera e saliscendi (vista frontale e vista dall'alto) utili per verificare gli ingombri e le dimensioni particolareggiate.



### CON PORTE A CERNIERA

Modello	H	L	P	F	X	Y	l1	h1	h2	p1	p2	Peso Kg
<b>KT – KTP 20</b>	790	785	610	250	590	400	685	440	345-405	900	420	215
<b>KT – KTP 25</b>	790	815	640	250	620	400	715	440	345-405	940	450	225
<b>KT – KTP 29</b>	790	845	670	250	650	400	745	440	345-405	980	480	245

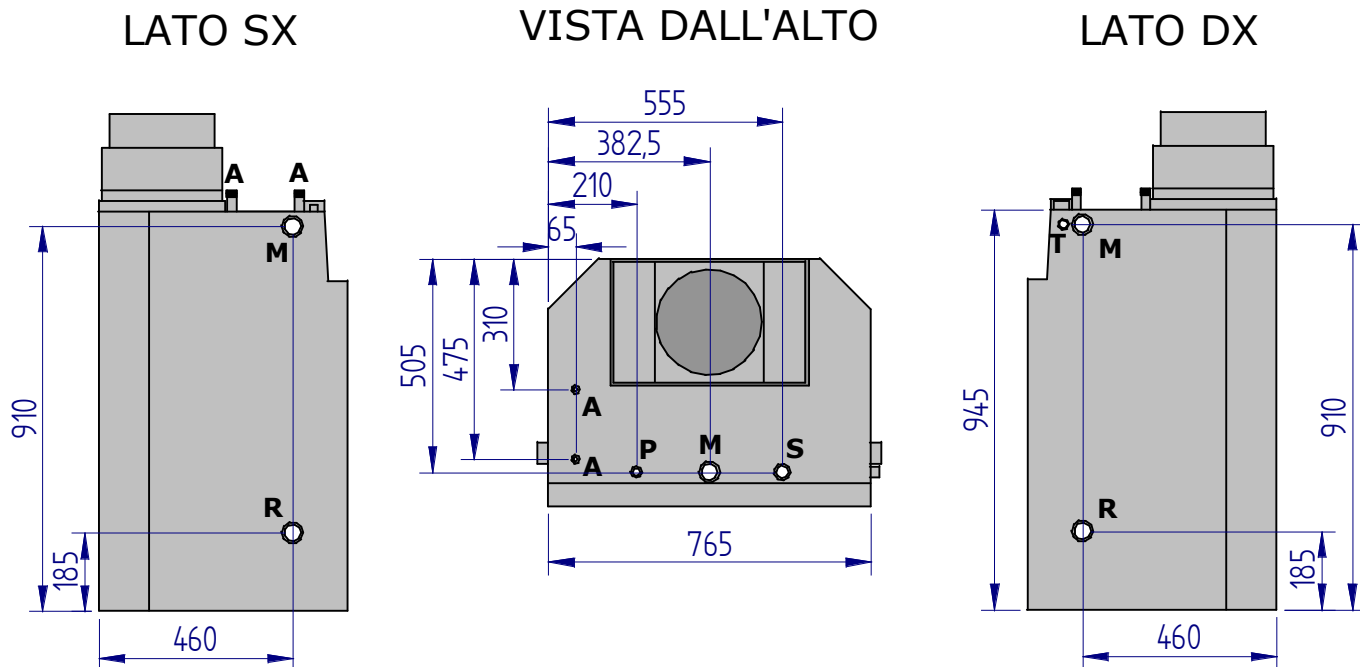
Le misure sono espresse in millimetri. La KLOVER s.r.l. declina ogni responsabilità per possibili errori ed omissioni.

### CON PORTA SALISCENDI

Modello	H	L	P	F	X	Y	L1	h1	h2	p1	p2	Peso kg
<b>KT/s – KTP/s 20</b>	770	785	610	250	510	390	685	460	345-405	900	420	235
<b>KT/s – KTP/s 25</b>	770	815	640	250	540	390	715	460	345-405	940	450	245
<b>KT/s – KTP/s 29</b>	770	845	670	250	570	390	745	460	345-405	980	480	265

Le misure sono espresse in millimetri. La KLOVER s.r.l. declina ogni responsabilità per possibili errori ed omissioni.

**Descrizione attacchi mod. frontale KT – KT/s – KTP – KTP/s 25:**



**M** = MANDATA IMPIANTO

**R** = RITORNO IMPIANTO

**T** = SONDA PER EVENTUALE VALVOLA DI SCARICO TERMICO

**P** = POZZETTO PER SONDE CENTRALINA

**A** = ENTRATA/USCITA ACQUA SANITARIA (solo mod. KTP – KTP/s)

**S** = SFIATO

1 ¼" F GAS

1 ¼" F GAS

½" F GAS

½" F GAS

½" M GAS

1" F GAS